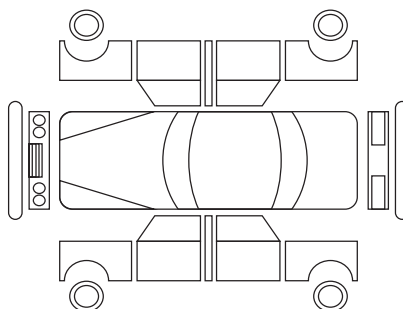


Oświadczenie sprawcy kolizji drogowej

Ja niżej podpisany PESEL
zamieszkały tel.
posiadający prawo jazdy kategorii numer wyd. przez
legitymujący się dowodem osobisty nr wyd. przez
oświadczam, że w dniu około godz. w miejscowości
na ulicy (skrzyżowaniu) **kierując pojazdem:**

POJAZD SPRAWCY

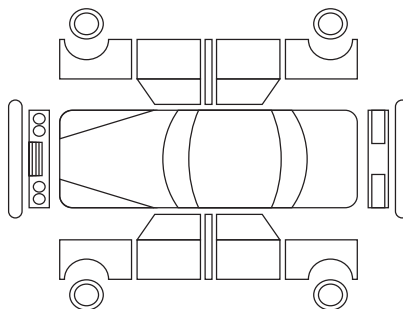
marka..... nr rej.
właściciel pojazdu
adres
.....
pojazd posiada ważne ubezpieczenie OC w
nr polisy ważna do
Zakres uszkodzeń na pojeździe
.....
.....



POJAZD POSZKODOWANEGO

Spowodowałem kolizję drogową z własnej winy, w wyniku której uszkodzeniu uległ pojazd:
(w przypadku zderzenia z motocyklem uszkodzenia prosimy opisać miejscu **Okoliczności i inne skutki zdarzenia**)

marka..... nr rej.
właściciel pojazdu
adres
.....
pojazd posiada ważne ubezpieczenie OC w
nr polisy ważna do
Zakres uszkodzeń na pojeździe
.....
.....

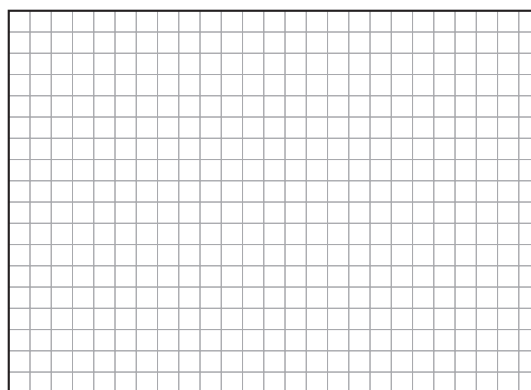


Dane prowadzącego pojazd:

Imię i nazwisko PESEL
zamieszkały tel.
posiadający prawo jazdy kategorii numer wyd. przez
legitymujący się dowodem osobistym nr wyd. przez

Okoliczności i inne skutki zdarzenia

okoliczności
.....
.....
.....
.....
.....
.....
.....
.....
.....
inne szkody
.....



Szkic zdarzenia drogowego

Prosimy zaznaczyć: układ dróg, kierunki jazdy
(za pomocą strzałek), pozycje pojazdów w chwili zderzenia,
znaki drogowe, sygnalizacje świetlne, nazwy ulic

Świadkowie zdarzenia

1. zamieszkały
nr dowodu osobistego wyd. przez
tel. podpis

2. zamieszkały
nr dowodu osobistego wyd. przez
tel. podpis

.....
data i czytelny podpis poszkodowanego

.....
data i czytelny podpis sprawcy